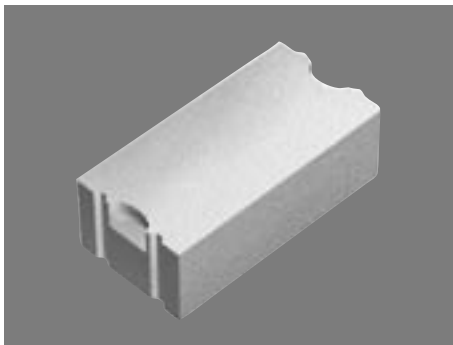


# YTONG PLANBLOCK® W

## Vorteile auf einen Blick

- Hervorragende Wärmedämmung mit Lambda 0,09 W/(mK)
- Minimierte Wärmebrücken durch gleich gute Wärmedämmeigenschaften in allen Richtungen
- Hohe Tragfähigkeit eines Vollsteins für Belastungen von allen Seiten
- Guter Schallschutz durch günstige Porenstruktur (2dB Bonus)
- Übertoller Brandschutz, auch für Brandwände einsetzbar
- Vollstein als idealer Befestigungsgrund ohne Hohlräume
- Schnelle Verarbeitung durch große Formate mit Nut-Feder im Dünnbettverfahren



- Ergonomisches Vermauern durch Griffaschen. Einfaches Zusägen von Pass-Steinen mit Bandsäge
- Optimale Oberflächenbehandlung durch homogene und ebene Wandflächen

# Technische Daten.

## Technische Regelwerke:

Porenbeton-Plansteine nach DIN V 4165 und Zulassungen Z-17.1-543; Z-17.1-540.

## Anwendungsbereich:

Tragende und nichttragende Außen- und Innenwände, aussteifende Wände, Keller- und Ausfachungswände.

## Profilierung:

Mit Doppel-Nut-Feder und Grifftasche ab  $B \geq 175$  mm.  
Mit glatten Stoßfugen (Nut-Feder auf Anfrage) bis  $B \leq 175$  mm.

## Maßtoleranzen:

Länge/Breite  $\pm 1,5$  mm, Höhe  $\pm 1,0$  mm.

## Feuer/Brandschutz:

Nicht brennbar.  
Einschalige Brandwand ab  $d = 24$  cm (Rohdichteklasse  $\geq 0,55$ , Stoßfugen vermörtelt auch bei Nut-Feder).

## Verarbeitung und Ausführung:

Nach DIN 1053-1 und DIN 4103-1.  
Broschüre Verarbeitung und Logistik.

## Mörtel:

YTONG Dünnbettmörtel nach DIN 1053-1, Anhang A oder DIN V 18580. Im Lieferumfang enthalten.

## Oberflächenbehandlung:

Innenputz:  
Gips-, Kalk/ Gipsputze.  
Innenwandfliesen:  
direkt ohne Innenputz.  
Außenputze:  
abgestimmte Leichtputze.

## Ergänzungsprodukte:

Ausgleichssteine  
Deckenabstellsteine  
Stürze und Flachstürze  
Rollladenkästen und Rollladenstürze  
Mauerverbinder und  
Maueranschlussanker  
Luftschichtanker  
Maurer-Werkzeuge

## Produktkenndaten

Bezeichnung/Festigkeitsklasse	PPW 2		PPW 4			PPW 6	Dimension
Rohdichteklasse	0,35	0,40	0,50	0,55	0,60	0,65	-
Mittelwert der Steindruckfestigkeit	$\geq 2,5$		$\geq 5,0$			$\geq 7,5$	N/mm <sup>2</sup>
Rechenwert der Wärmeleitfähigkeit $\lambda_R$	0,09	0,10	0,12/ 0,13 <sup>3)</sup>	0,14	0,16	0,18 / 0,16 <sup>3)</sup>	W/(mK)
Rechenwert der Eigenlasten	4,5	5,0	6,0	6,5	7,0	7,5	kN/m <sup>3</sup>
Grundwert $\sigma_0$ der zulässigen Druckspannung	0,6 <sup>1)</sup>		1,0 <sup>2)</sup>	1,0 <sup>2)</sup>	1,1 <sup>1)</sup>	1,4 <sup>2)</sup>	MN/m <sup>2</sup>
Diffusionswiderstandszahl $\mu$	5 / 10						-

<sup>1)</sup> nach Norm

<sup>2)</sup> nach Zulassung

<sup>3)</sup> Bitte Liefermöglichkeiten erfragen

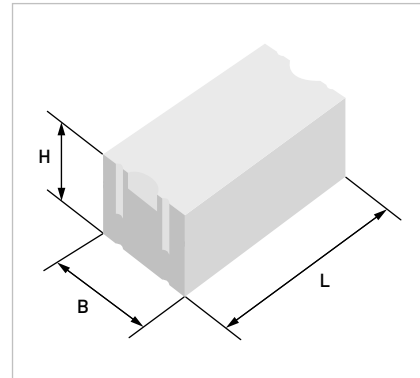
# Abmessungen.

## YTONG PLANBLOCK® W mit Nut-Feder und Grifftasche

Bezeichnung/ Festigkeitsklasse	PPW 2		PPW 4		PPW 6 <sup>1)</sup>
	Rohdichteklasse	0,35	0,40	0,50	0,60
Höhe H (mm)	249	249	249	249	249
Breite B (mm)	Länge L (mm)				
175	-	624	624	624 <sup>2)</sup>	624
240	624	624	624	-	499
300	624	624	499	-	332
365	624	499	499	-	332

<sup>1)</sup> Für Festigkeitsklasse PPW 6 bitte Liefermöglichkeiten erfragen

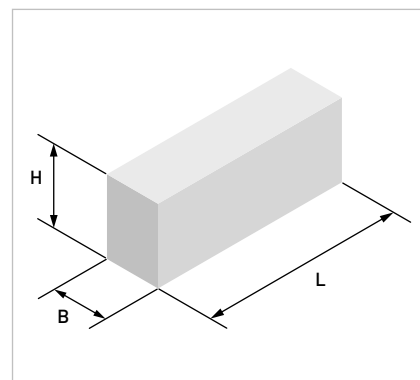
<sup>2)</sup> ohne Grifftasche



## YTONG PLANBLOCK® W mit glatten Stoßfugen

Bezeichnung/ Festigkeitsklasse	PPW 4
Rohdichteklasse	0,55
Höhe H (mm)	249
Breite B (mm)	Länge L (mm)
115	624
240	499

Bei Breite B = 240 mm mit Grifftasche



## Paletteninhalte

Palettenmaß 125 x 75 cm					
Steinlänge 62,5 cm					
Breite B	Länge L	Höhe H	Stück pro Palette	Fertiges Mauerwerk	
[cm]	[cm]	[cm]		[m <sup>2</sup> ]	[m <sup>3</sup> ]
11,5	62,5	25	78	12,19	1,402
17,5	62,5	25	48	7,50	1,313
24	62,5	25	36	5,63	1,350
30	62,5	25	30	4,69	1,406
36,5	62,5	25	24	3,75	1,369

Palettenmaß 100 x 75 cm					
Steinlänge 50 cm / 33,3 cm					
Breite B	Länge L	Höhe H	Stück pro Palette	Fertiges Mauerwerk	
[cm]	[cm]	[cm]		[m <sup>2</sup> ]	[m <sup>3</sup> ]
24	50	25	36	4,50	1,080
30	50	25	30	3,75	1,125
36,5	50	25	24	3,00	1,095
30	33,3	25	45	3,75	1,124
36,5	33,3	25	36	3,00	1,094

Zu jeder Palette wird die erforderliche Menge YTONG Dünnbettmörtel mitgeliefert.